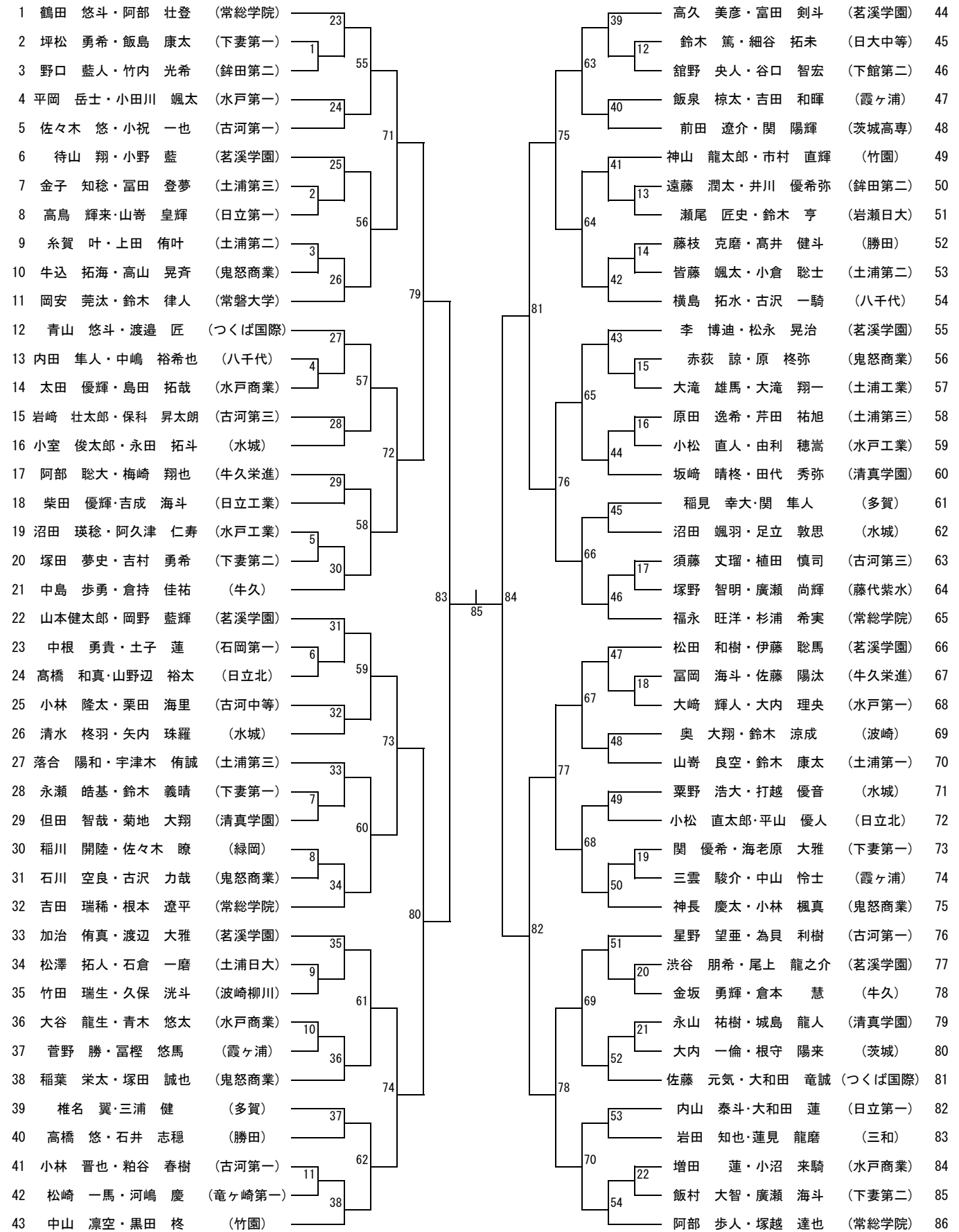
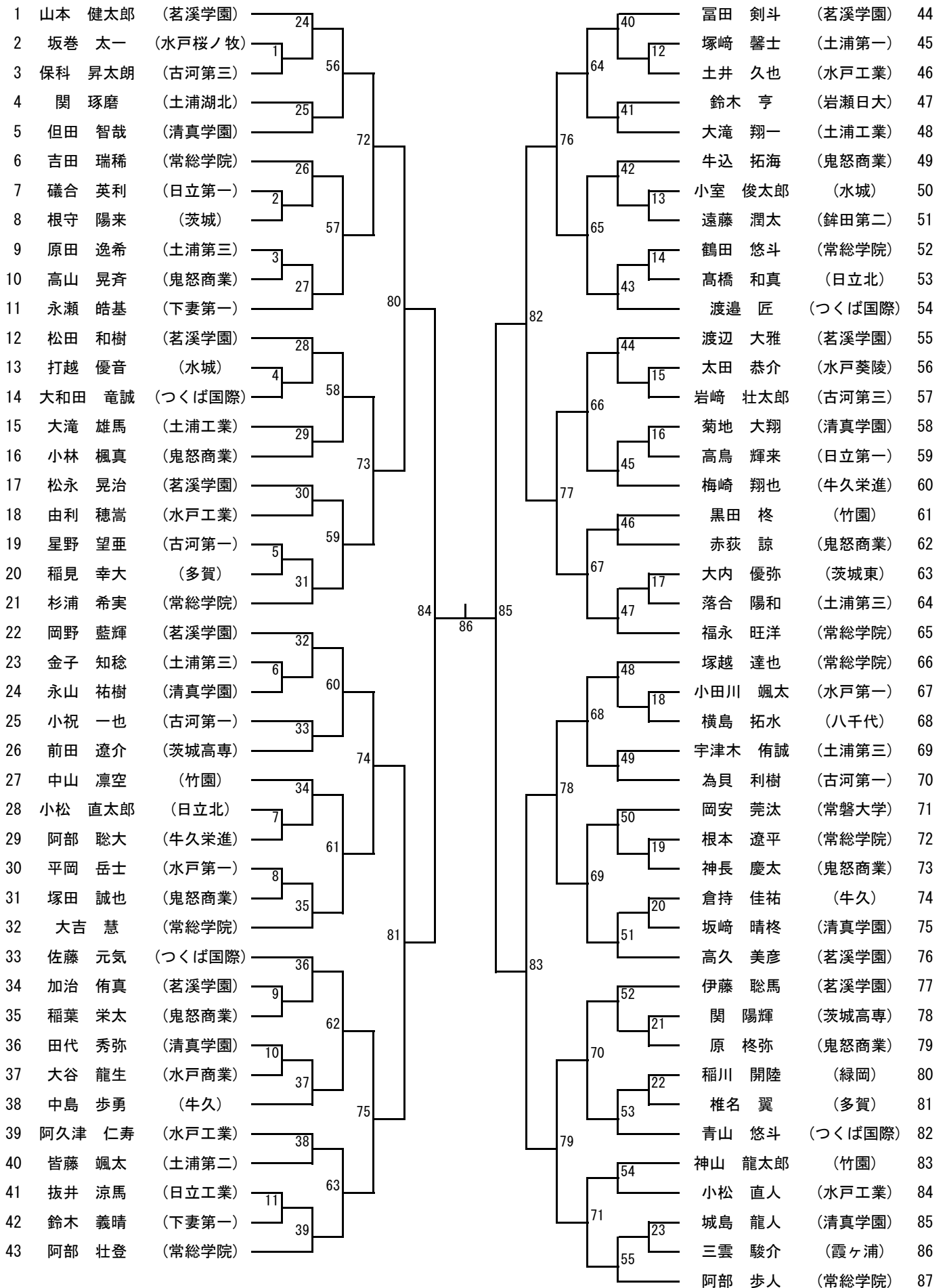


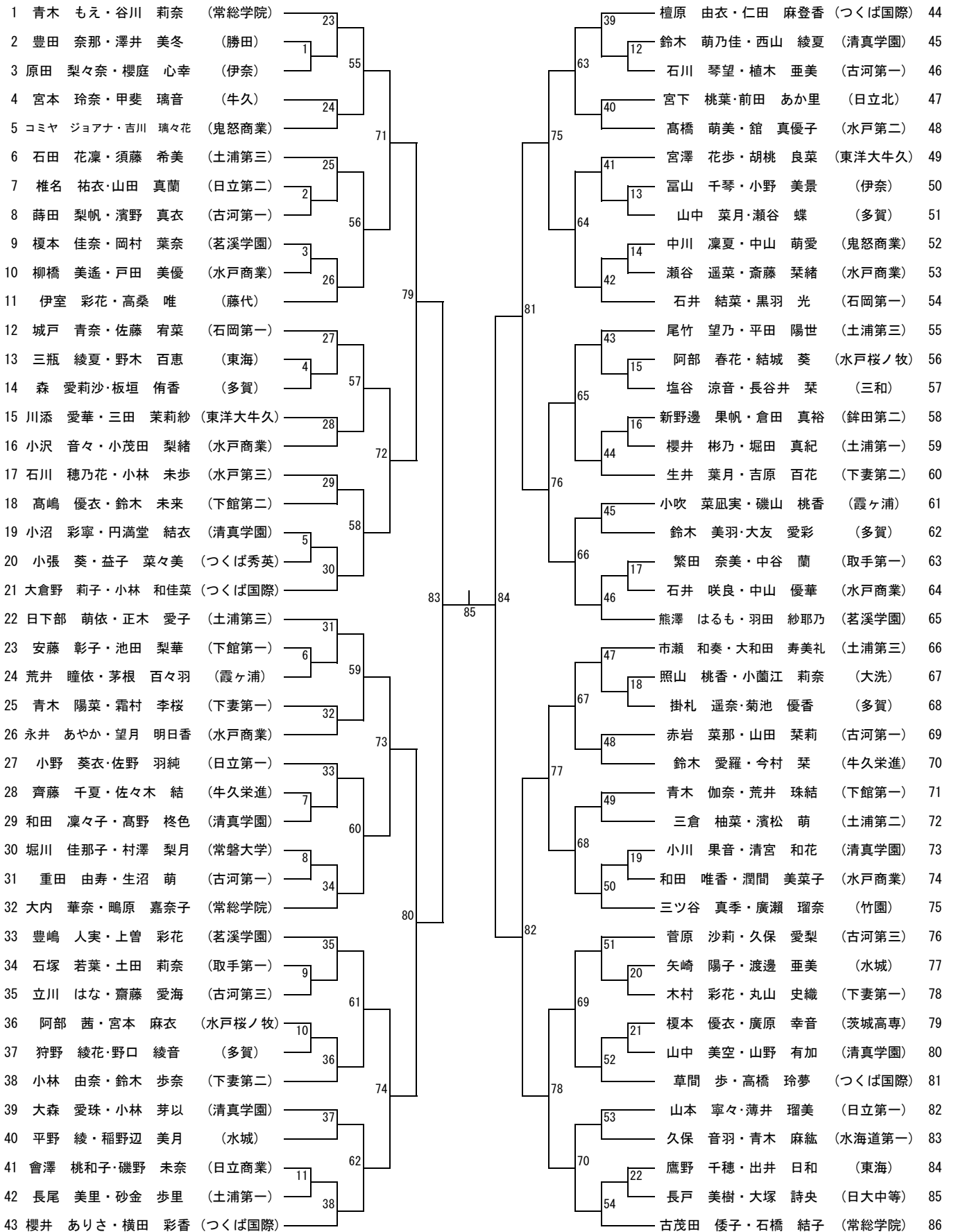
男子ダブルス



男子シングルス



女子ダブルス



女子シングルス

1	青木 もえ	(常総学院)	23	39	古茂田 倭子	(常総学院)	44
2	青木 麻紘	(水海道第一)	1	12	石井 結菜	(石岡第一)	45
3	宮下 桃葉	(日立北)	55	63	出井 日和	(東海)	46
4	西山 綾夏	(清真学園)	24	40	霜村 李桜	(下妻第一)	47
5	阿部 春花	(水戸桜ノ牧)	71	75	椎名 祐衣	(日立第二)	48
6	熊澤 はるも	(茗溪学園)	25	41	阿部 茜	(水戸桜ノ牧)	49
7	小林 和佳菜	(つくば国際)	2	13	吉川 璃々花	(鬼怒商業)	50
8	榎本 優衣	(茨城高専)	56	64	豊嶋 人実	(茗溪学園)	51
9	鈴木 美羽	(多賀)	3	14	中山 優華	(水戸商業)	52
10	佐藤 宥菜	(石岡第一)	26	42	尾竹 望乃	(土浦第三)	53
11	青木 伽奈	(下館第一)	79	81	新野邊 果帆	(鉾田第二)	54
12	大和田 寿美礼	(土浦第三)	27	43	仁田 麻登香	(つくば国際)	55
13	山本 寧々	(日立第一)	4	15	會澤 桃和子	(日立商業)	56
14	青木 美優	(鬼怒商業)	57	65	塩谷 涼音	(三和)	57
15	青木 陽菜	(下妻第一)	28	16	小川 実咲	(水海道第二)	58
16	高橋 萌美	(水戸第二)	72	44	石川 穂乃花	(水戸第三)	59
17	菅原 沙莉	(古河第三)	29	76	小川 果音	(清真学園)	60
18	斎藤 菜緒	(水戸商業)	58	45	舘 真優子	(水戸第二)	61
19	宮澤 花歩	(東洋大牛久)	5	66	齋藤 愛海	(古河第三)	62
20	山野 有加	(清真学園)	30	17	高桑 唯	(藤代)	63
21	横田 彩香	(つくば国際)	83	46	山中 菜月	(多賀)	64
22	大内 華奈	(常総学院)	31	84	嶋原 嘉奈子	(常総学院)	65
23	瀬谷 遥菜	(水戸商業)	6	85	谷川 莉奈	(常総学院)	66
24	鈴木 未来	(下館第二)	59	47	榎本 佳奈	(茗溪学園)	67
25	上曾 彩花	(茗溪学園)	32	67	廣原 幸音	(茨城高専)	68
26	瀬谷 蝶	(多賀)	73	48	胡桃 良菜	(東洋大牛久)	69
27	濱野 真衣	(古河第一)	33	77	中川 凜夏	(鬼怒商業)	70
28	伊室 彩花	(藤代)	7	49	大友 愛彩	(多賀)	71
29	宮本 麻衣	(水戸桜ノ牧)	60	68	櫻井 ありさ	(つくば国際)	72
30	木村 彩花	(下妻第一)	8	19	堀川 佳那子	(常磐大学)	73
31	倉田 真裕	(鉾田第二)	34	50	平 れな	(岩瀬日大)	74
32	城戸 青奈	(石岡第一)	80	82	小吹 菜凧実	(霞ヶ浦)	75
33	小野 葵衣	(日立第一)	35	51	小茂田 梨緒	(水戸商業)	76
34	藁谷 菜々	(大子清流)	9	20	黒羽 光	(石岡第一)	77
35	千代 紗亜良	(石岡第一)	61	69	薄井 瑠美	(日立第一)	78
36	鷹野 千穂	(東海)	10	21	日下部 萌衣	(土浦第三)	79
37	正木 愛子	(土浦第三)	36	52	蒔田 梨帆	(古河第一)	80
38	羽田 紗耶乃	(茗溪学園)	74	78	黒澤 華歩	(下妻第一)	81
39	大森 愛珠	(清真学園)	37	53	平野 綾	(水城)	82
40	大倉野 莉子	(つくば国際)	62	70	高野 柊色	(清真学園)	83
41	村澤 梨月	(常磐大学)	11	22	岡村 葉奈	(茗溪学園)	84
42	安藤 彰子	(下館第一)	38	54	櫻井 彬乃	(土浦第一)	85
43	石橋 結子	(常総学院)			檀原 由衣	(つくば国際)	86