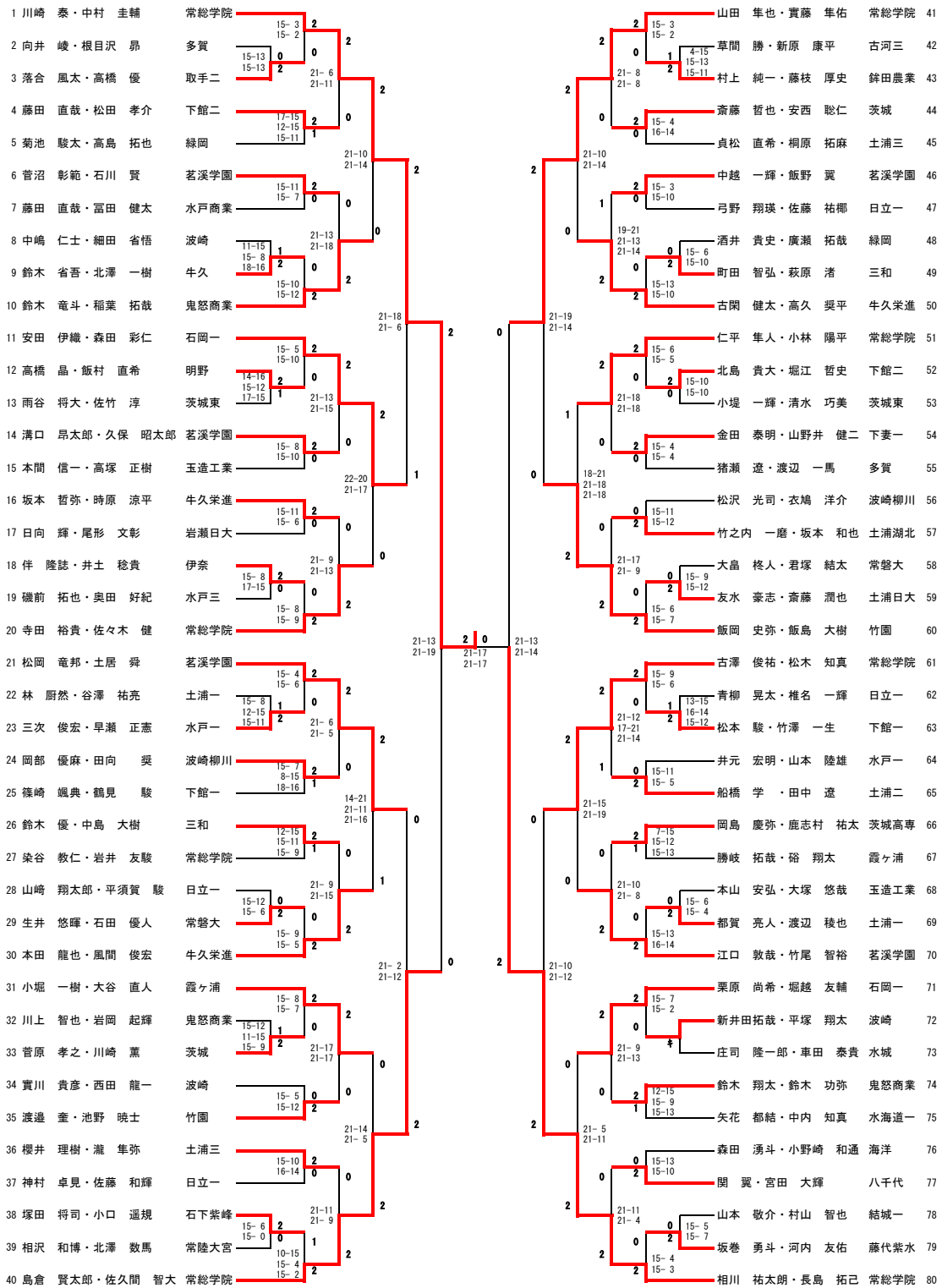


男子ダブルス



3位決定戦

試合	No.	選手名	チーム	GP	GP	No.	選手名	チーム
80	40	鳥倉 賢太郎	常総学	2	-	0	41	山田 隼也

順位決定戦 1回戦

安田 石岡一	0	18	21	2	飯岡 竹園	9	21
松岡 茗溪学	2	21	13	1	古澤 常総学院	17	21
						21	15

4位決定戦

山田 常総学	2	21	13	0	松岡 茗溪学園	21	11
--------	---	----	----	---	---------	----	----

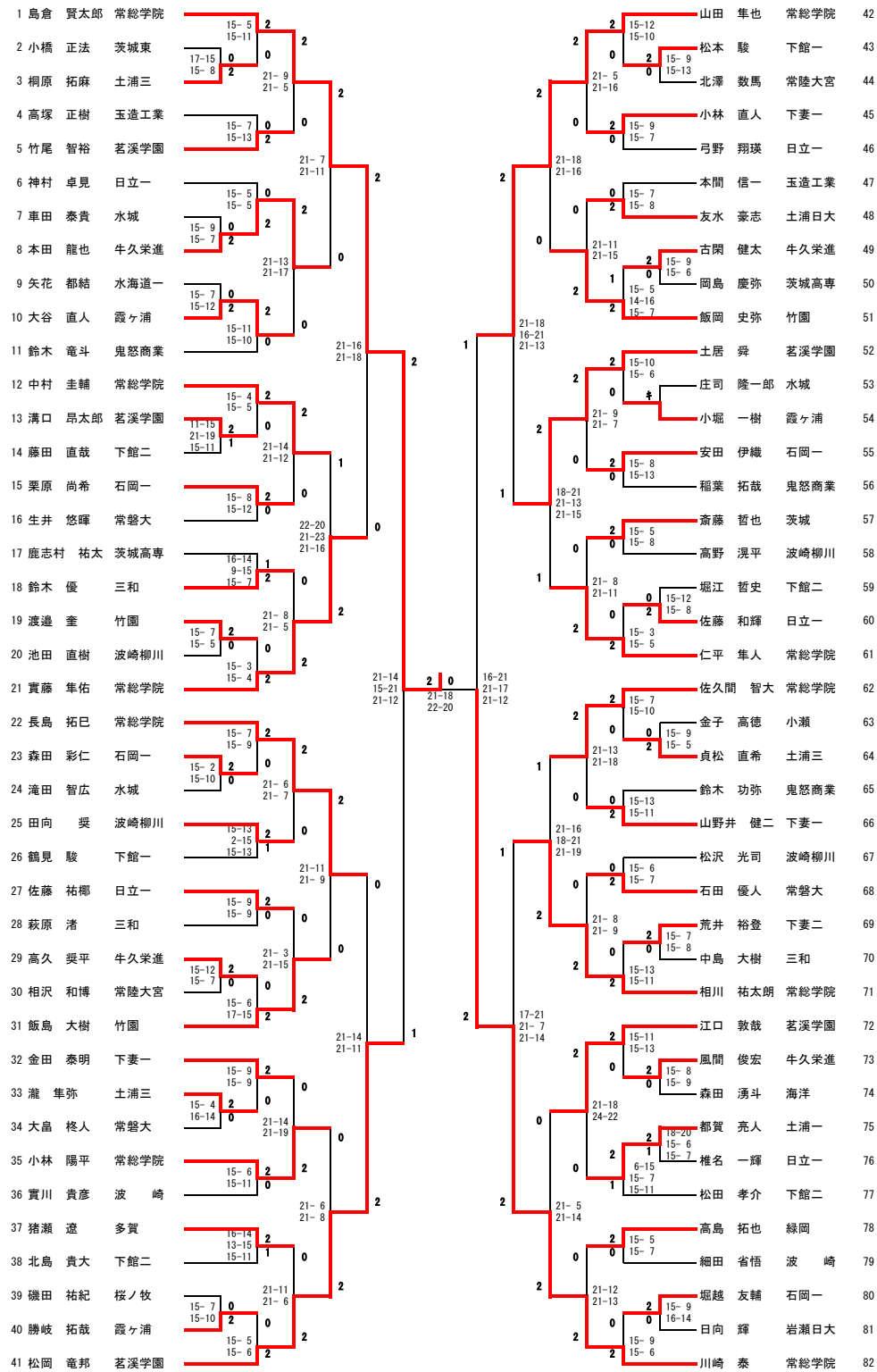
5位決定戦

松岡 茗溪学	2	21	18	1	飯岡 竹園	17	21
						21	13

7位決定戦

安田 石岡一	2	21	16	0	古澤 常総学院	21	19
--------	---	----	----	---	---------	----	----

男子シングル



3位決定戦

試合	No.	選手名	チーム	GP	GP	No.	選手名	チーム
82	41	松岡 竜邦	茗溪学	2	0	42	山田 隼也	常総学院

4位決定戦

長島 裕巳	常総学	2	21	16	0	山田 隼也	常総学院
			21	14			

5位決定戦

長島 常総学	キ					長島 常総学院	
--------	---	--	--	--	--	---------	--

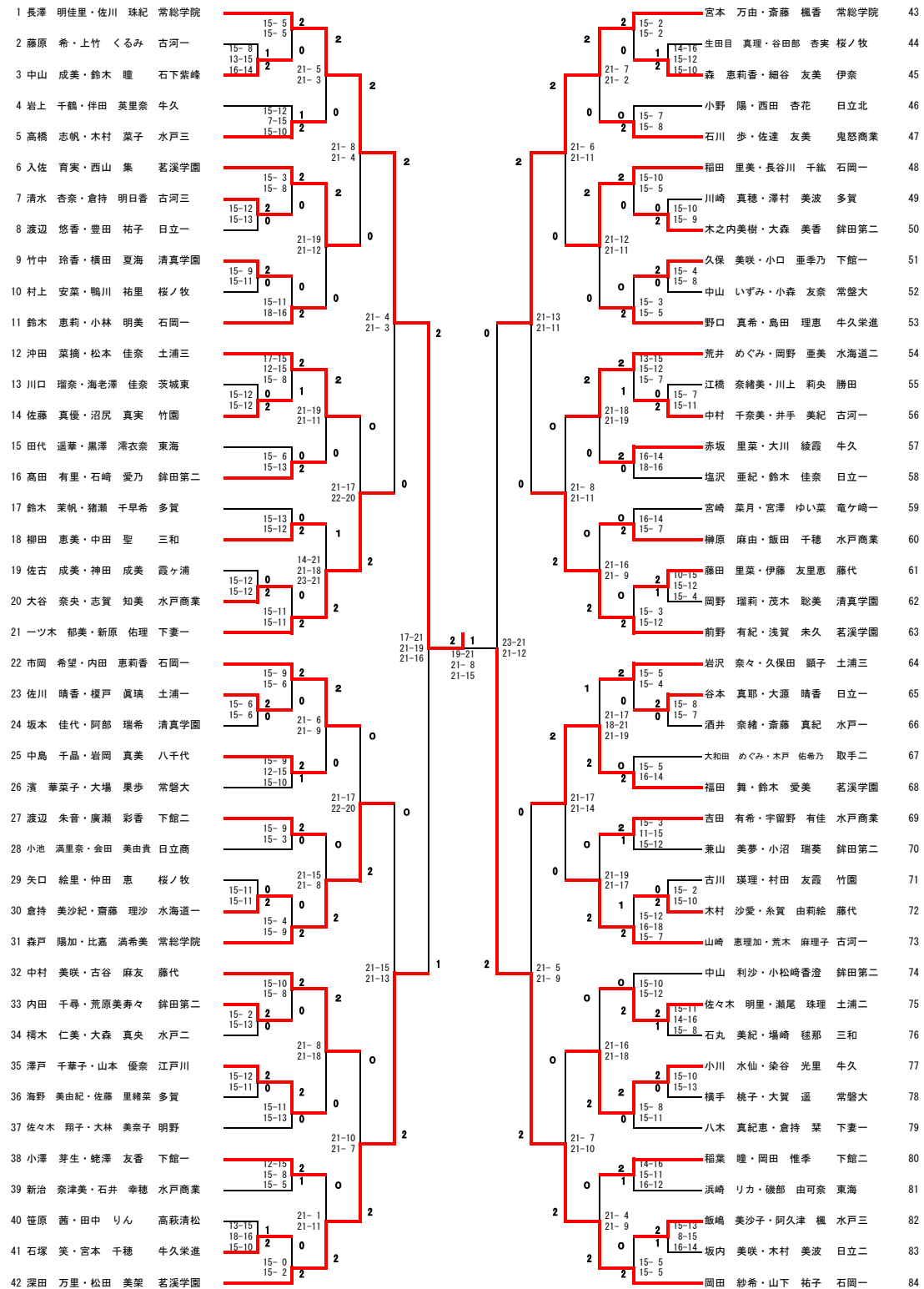
7位決定戦

土居 茗溪学	2	21	12	0	相川 常総学院	21	12
--------	---	----	----	---	---------	----	----

順位決定戦

長島 常総学	2	21	14	0	相川 常総学院	21	15
長島 常総学	2	21	11	0	土居 茗溪学	21	10

女子ダブルス



3位決定戦

試合	No.	選手名	チーム	GP		GP	No.	選手名	チーム名
84	42	深田 万里	茗溪学園	2	-	1	43	宮本 万由	常総学院

4位決定戦

一度対戦した相手のため なし

5位決定戦

前野 若溪学2	21	15	1	森戸 常総学院
	19	21		
	21	14		

7位決定戦

一ツ木 下妻一	23	21	1	福田 茗溪学園
	17	21		
	21	16		

順位決定戦

前野 若溪学2	21	11	1	一ツ木 下妻一
	21	11		
福田 茗溪学0	12	21	2	森戸 常総学院
	12	21		

女子シングル

1	長澤 明佳里	常総学院	15-6 15-4	2	岡田 紗希	石岡一	45
2	鈴木 愛美	茗溪学園	15-9 15-7	0	小川 水仙	牛久	46
3	門本 奈都美	海洋	21-3 21-10	2	八木 真紀恵	下妻一	47
4	猪瀬 千早希	多賀	15-6 15-10	0	酒井 奈緒	水戸一	48
5	小沼 瑞葵	銚田第二	21-12 21-10	2	渡辺 朱音	下館二	49
6	小澤 芽生	下館一	15-13 11-15 18-16	1	入佐 育実	茗溪学園	50
7	大川 綾霞	牛久	15-9 15-7	2	吉田 有希	水戸商業	51
8	西田 杏花	日立北	23-21 21-7	0	大林 美奈子	明野	52
9	大場 果歩	常盤大	15-9 15-10	0	道上 紗月	日立二	53
10	新原 佑理	下妻一	15-8 15-13	2	石崎 愛乃	銚田第二	54
11	中村 美咲	藤代	21-15 21-7	2	比嘉 満希美	常総学院	55
12	松田 美架	茗溪学園	15-8 15-5	2	野口 真希	牛久栄進	56
13	松本 佳奈	土浦三	15-11 16-14	0	稲葉 瞳	下館二	57
14	中村 千奈美	古河一	21-7 21-10	1	木之内美樹	銚田第二	58
15	岡野 亜美	水海道二	15-13 15-8	2	沖田 菜摘	土浦三	59
16	高橋 志帆	水戸三	15-12 15-10	0	立野 真佑子	勝田	60
17	塩沢 亜紀	日立一	16-21 21-14 21-17	0	浅賀 未久	茗溪学園	61
18	榊原 麻由	水戸商業	15-8 15-11	2	鈴木 恵莉	石岡一	62
19	関 裕代	下館二	21-14 21-10	2	田代 遥華	東海	63
20	横田 夏海	清真学園	15-8 15-7	2	谷本 真耶	日立一	64
21	佐々木 明里	土浦二	21-7 21-11	0	大谷 奈央	水戸商業	65
22	山下 祐子	石岡一	21-10 21-16	2	佐川 珠紀	常総学院	66
23	斎藤 楓香	常総学院	15-5 15-5	2	深田 万里	茗溪学園	67
24	岡田 惟李	下館二	15-7 15-7	0	荒木 麻理子	古河一	68
25	江橋 奈緒美	勝田	21-8 21-8	2	木村 菜子	水戸三	69
26	大森 美香	銚田第二	15-8 15-7	0	久保田 颯子	土浦三	70
27	横手 桃子	常盤大	21-4 21-11	0	小野 陽	日立北	71
28	園山 優奈	古河一	15-8 13-15 15-5	1	中山 利沙	銚田第二	72
29	西山 集	茗溪学園	15-12 14-16 15-8	2	石井 幸穂	水戸商業	73
30	佐川 晴香	土浦一	21-12 21-6	0	古谷 麻友	藤代	74
31	海野 美由紀	多賀	15-13 15-10	0	鈴木 佳奈	日立一	75
32	新治 奈津美	水戸商業	15-3 15-0	2	蛭澤 友香	下館一	76
33	長谷川 千紜	石岡一	21-18 21-9	0	市岡 希望	石岡一	77
34	前野 有紀	茗溪学園	15-10 15-6	2	森田 千碩	下館二	78
35	澤戸 千華子	江戸川	8-15 15-12 15-11	1	森 美達貴	銚田第二	79
36	高田 有里	銚田第二	21-13 18-21 21-19	0	赤坂 里菜	牛久	80
37	倉持 栞	下妻一	15-9 15-13	2	福田 舞	茗溪学園	81
38	宇留野 有佳	水戸商業	15-4 15-5	1	浜崎 リカ	東海	82
39	内田 恵莉香	石岡一	21-9 21-7	2	稲田 里美	石岡一	83
40	佐達 友美	鬼怒商業	15-12 15-7	0	濱 華菜子	常盤大	84
41	磯部 由可奈	東海	21-5 21-2	2	鈴木 茉帆	多賀	85
42	岩沢 奈々	土浦三	15-9 15-9	2	瀬尾 珠理	土浦二	86
43	宇野 茉奈美	日立二	15-3 15-3	0	一ツ木 郁美	下妻一	87
44	森戸 陽加	常総学院	15-1 15-0	2	宮本 万由	常総学院	88

3位決定戦

試合	No.	選手名	チーム	GP		GP	No.	選手名	チーム
88	44	森戸 陽加	常総学院	2	-	1	45	岡田 紗希	石岡一

4位決定戦

対戦済のため行わずに決定。

5位決定戦

深田 万里	茗溪学	1	21	10	2	佐川 珠紀	常総学院
			20	22			
			19	21			

7位決定

斎藤 楓香 常総学院

順位決定戦

深田 万里	茗溪学	キ	山下 祐子	石岡一	
斎藤 楓香	常総学	0	12	21	
			12	21	
			2	佐川 珠紀	常総学院