

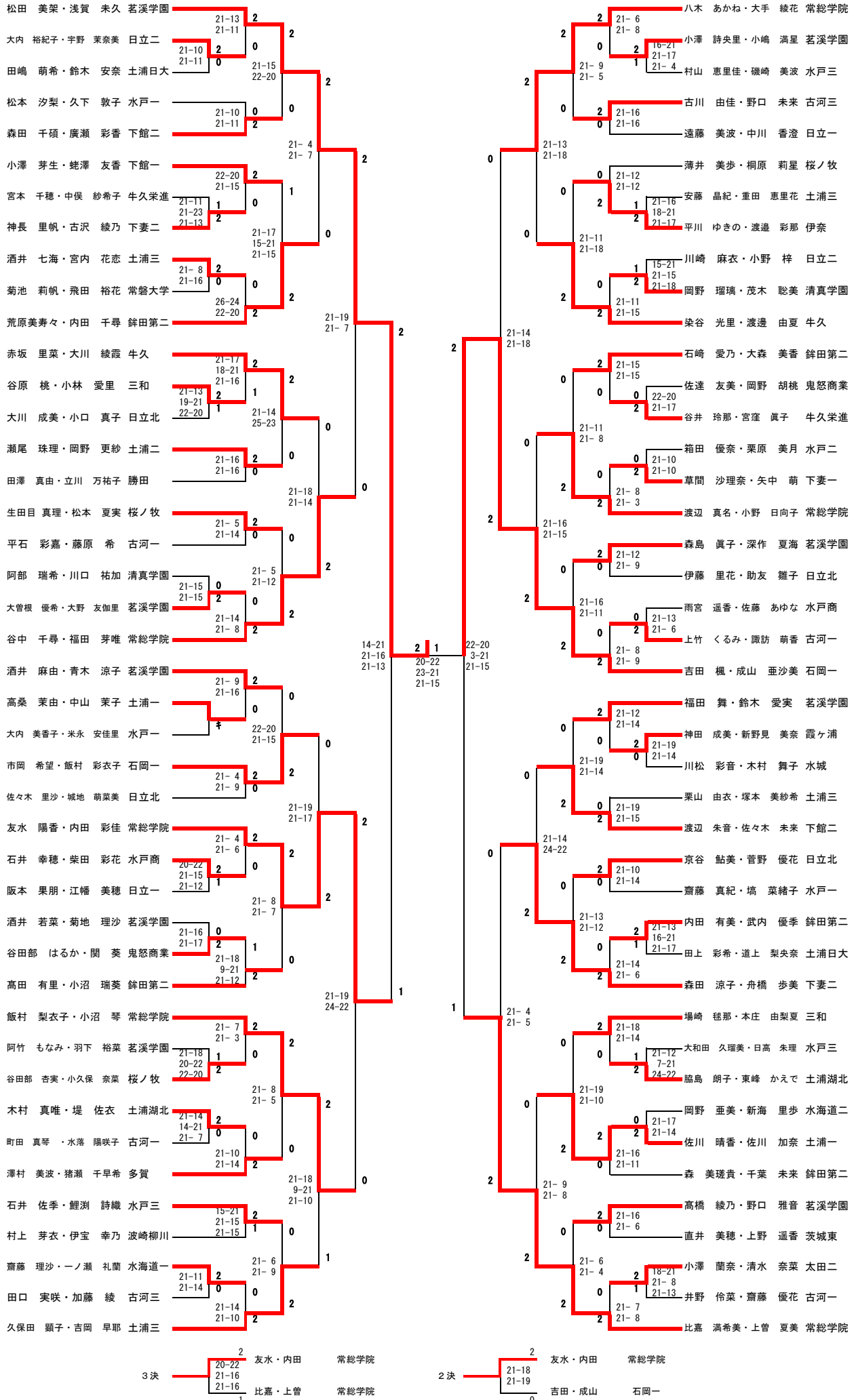
男子ダブルス

1	島添 隼也・貫藤 隼佑	常総学院	21-7 21-6	2	2	林 翔太・木村 亮介	常総学院	43								
2	山中 衛・千田 翼	古河二	21-16 15-21 22-20	1	0	2	2	21-7 21-5	福葉 隼也・関 航大	鬼怒商業	44					
3	阿部 カ・山崎 凌	水城	21-12 21-4	2	2	2	2	21-7 21-8	1	15-21 21-11 21-10	山本 哲弘・藤代 義正	波崎	45			
4	勝岐 拓哉・井上 大輝	霞ヶ浦	21-10 21-12	2	0	2	2	21-11 21-9	2	2	小松崎 将吾・友水 豪志	土浦日大	46			
5	鈴木 恵太・尾形 直椰	多賀	21-14 21-9	2	2	2	2	21-9 21-16	2	2	1	富田 和喜・吉富 司	桜ノ牧	47		
6	鳥居 裕太・小神野 真人	石岡一	22-20 21-9	2	2	2	2	21-8 21-16	2	2	2	松木 幾日・大関 智樹	下館一	48		
7	柏葉 歩・磯部 翼	土浦三	21-10 21-14	2	0	2	2	21-11 21-14	0	0	2	阿久津 佑希・小磯 裕哉	緑岡	49		
8	宮下 拳・角田 慎吾	桜ノ牧	21-18 18-21 24-22	2	0	2	2	21-11 21-14	0	2	2	大金 聡・金澤 壮哉	日立一	50		
9	高野 滉平・大村 翔也	波崎柳川	21-18 18-21 22-20	1	2	2	2	21-11 21-14	2	2	2	久保田 映希・伊佐早 総司	茗溪学園	51		
10	松本 駿・神保 昌弥	下館一	17-21 21-5 21-13	2	1	2	2	21-11 21-16	0	0	2	21-13 21-18	中島 悟史・太田 圭亮	石岡一	52	
11	石川 賢・岩岡 文太	茗溪学園	21-15 21-13	2	2	2	2	21-11 21-16	2	2	2	21-14 21-16	櫻井 理樹・瀧 隼弥	土浦三	53	
12	高久 奨平・時原 涼平	牛久栄進	21-9 21-19	2	2	2	2	21-23 21-18 21-12	2	2	2	21-11 21-7	荒井 裕登・内海 献	下妻二	54	
13	石川 督馬・猪瀬 功人	水海道一	21-14 21-18	2	0	2	2	21-8 21-9	1	2	2	21-11 21-7	篠崎 健登・阿部 優大	牛久栄進	55	
14	鹿志村 祐太・田村 優	茨城高専	24-22 21-12	2	0	2	2	21-8 21-9	0	2	2	14-21 22-20 22-20	松田 孝介・野澤 悟	下館二	56	
15	瀬尾 直樹・井桁 駿	鬼怒商業	21-11 21-15	2	0	2	2	21-13 21-14	0	1	2	2	平岡 和明・荒井 来途	水戸一	57	
16	柴田 憲吾・阿部 拓也	日立一	21-13 21-18	2	0	2	2	21-13 21-14	0	2	2	2	大塚 悠哉・濱 翔太郎	玉造工業	58	
17	須郷 直人・君塚 結太	常磐大学	21-6 21-13	0	2	2	2	21-10 21-14	0	2	2	2	庄司 秀勝・中嶋 泰斗	水城	59	
18	佐久間 亮輔・岡田 幸樹	常総学院	21-14 21-15	2	2	2	2	21-16 21-11	2	2	2	2	21-10 21-14	木内 崇人・柴沼 直樹	常総学院	60
19	宮田 大輝・小池 輝	八千代	21-15 21-17	2	0	2	2	21-16 21-11	2	2	2	2	21-14 21-8	畑中 佳太・永安 契太	藤代	61
20	米崎 実・古寺 恵	波崎	21-11 21-14	2	0	2	2	21-5 21-10	0	2	2	2	21-5 21-10	小室 敬史・榊 剛志	日立一	62
21	大山 将貴・松本 一輝	土浦三	21-12 21-13	2	1	2	2	21-17 22-20	2	2	2	2	2	飯島 大树・北本 楽	竹園	63
22	青木 浩太郎・鍋島 光次	常総学院	21-12 21-14	2	2	2	2	21-11 21-14	2	2	2	2	2	本田 龍也・風間 俊宏	牛久栄進	64
23	高島 拓也・大森 郁	緑岡	21-15 21-10	2	0	2	2	21-6 21-15	0	2	2	2	2	五十嵐 大树・堀内 僚介	土浦一	65
24	稲木 達也・鬼澤 拓臣	銚田第二	21-9 21-5	2	2	2	2	21-6 21-15	0	2	2	2	2	佐々木 純一・小环 慎吾	水戸一	66
25	鈴木 拓哉・山本 暁	土浦二	21-17 16-21 21-19	2	0	2	2	15-21 21-7 21-13	2	2	2	2	2	萩原 渚・伊藤 静哉	三和	67
26	日向 輝・高橋 且	岩瀬日大	21-14 24-22	2	2	2	2	21-15 21-17	0	2	2	2	2	一ノ瀬 拓郎・坂本 直行	伊奈	68
27	永田 周大・大橋 勇介	水戸一	21-17 21-8	0	2	2	2	21-12 21-15	2	2	2	2	2	高中 星那・齊藤 俊祐	茗溪学園	69
28	武藤 和明・菅原 聡	牛久栄進	21-14 21-14	2	0	2	2	16-21 21-13 21-8	0	2	2	2	2	比留間 勇乃・岩岡 起輝	鬼怒商業	70
29	西村 崇央・高木 悠貴	牛久	21-14 21-16	2	0	2	2	21-11 21-9	2	2	2	2	2	乙呷 勇太・小野 大地	茨城高専	71
30	村山 智也・栗原 正拓	結城一	21-13 21-8	2	2	2	2	21-11 21-14	1	2	2	2	2	大淵 耀輔・石津 修平	神栖	72
31	山野井 健二・新井 輝	下妻一	21-18 15-21 21-15	0	0	2	2	21-15 21-18	0	0	2	2	2	北島 昂樹・寺生 秋生	常総学院	73
32	川上 智也・鈴木 功弥	鬼怒商業	21-11 21-19	2	2	2	2	17-21 21-13 21-1	2	2	2	2	2	佐藤 諒汰・田中 遼	土浦二	74
33	日高 元貴・原 大智	水城	21-18 21-19	0	0	2	2	0	2	2	2	2	2	池田 幸平・根目沢 洋明	日立一	75
34	阿部 つかさ・山添 趙瑠	常総学院	21-19 16-21 21-12	2	0	2	2	21-12 21-16	1	2	2	2	2	小杉 太一・萩谷 幸平	竹園	76
35	村田 俊・坏 祐樹	日立一	19-21 21-7 21-11	1	2	2	2	21-12 21-16	0	2	2	2	2	市塚 悠作・田上 奏央弥	石岡一	77
36	大野 瑞生・桐原 拓麻	土浦三	21-18 21-14	2	1	2	2	21-18 21-23 21-11	0	2	2	2	2	飛田 佳紀・岩間 大树	常磐大学	78
37	久保 昭太郎・山口 達也	茗溪学園	21-2 21-10	1	2	2	2	21-14 18-21 21-18	2	2	2	2	2	東峰 翔汰・横田 直也	銚田第二	79
38	鷺野輝世己・大関 拓哉	玉造工業	21-8 21-7	0	2	2	2	21-14 21-9	0	2	2	2	2	梶田 裕貴・吉田 真澄	土浦三	80
39	武藤 響・高久 友也	常総学院	21-17 21-15	0	2	2	2	21-5 21-16	0	2	2	2	2	皆川 翔平・関根 直樹	水城	81
40	廣瀬 大地・矢花 信亜	竹園	21-17 21-15	0	2	2	2	21-5 21-16	0	2	2	2	2	福井 徹・浅川 拓丸	下館一	82
41	瀬谷 拓海・大谷 真吾	桜ノ牧	21-6 21-1	2	2	2	2	21-12 21-12	0	2	2	2	2	清口 昂太郎・菊地 秀太郎	茗溪学園	83
42	安田 伊織・森田 彩仁	石岡一	21-12 21-12	2	2	2	2	21-12 21-12	2	2	2	2	2	仁平 隼人・小林 陽平	常総学院	84

女子ダブルス

平成25年バドミントン全国高校総体県予選 兼 県民総体

笠松運動公園体育館：6. 10



女子シングルス

平成25年バドミントン全国高校総体県予選 兼 県民総体

笠松運動公園体育館：6. 11

